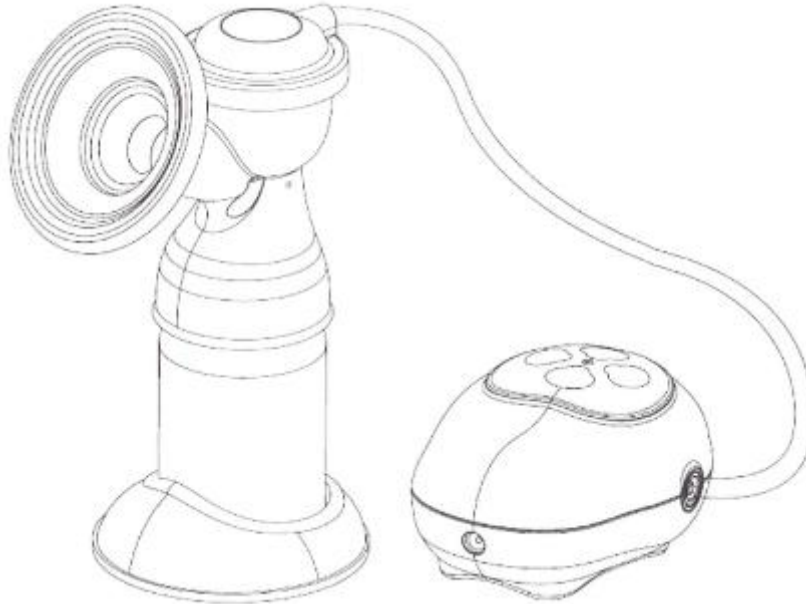


NUVITA MATERNO GO ELEKTROMOS MELLSZÍVÓ

HASZNÁLATI UTASÍTÁS



Bemutatkozás

Gratulálunk, Ön megvette a Nuvita Materno Go elektromos melleszívót, amellyel le tudja fejni az anyatejet, majd hűtőben vagy fagyasztóban tudja tárolni, így biztosítva gyermeke egészségét. A hatékony vákuumos rendszer utánozza baba szopását, így garantálja a kényelmes és fájdalommentes szívást. A fő rész elektromos rendszerrel van felszerelve, aminek segítségével egy mozdulattal masszírozhatja és stimulálhatja a mellel. Ez alatt a fázis alatt megtalálhatja a szívótölcsér ideális helyzetét és meghatározhatja az ideális szívóerőt. 2 perces masszírozó és stimuláló folyamat után az elektromos melleszívó automatikusan utánozni kezdi a baba szopását és megkezdődik a tej lefejtése. A legnagyobb biztonság és megbízhatóság érdekében minden anyatejjel érintkező alkatrész Biszfenol A- és ftalátmentes, így biztosítja az anyatej tisztaságát. A termék összeszerelése és használata előtt olvassa el a használati utasítást és őrizze meg, hogy a jövőben is választ kapjon kérdéseire.

A csomag tartalma

Az elektromos mellszívó összeszerelése és használata előtt bizonyosodjon meg róla, hogy a csomag tartalmazza az alábbiakat:



2. ábra – A csomag tartalma

- A. Szilikon tölcsér
- B. Szívótölcsér
- C. Légkamra
- D. Zárófedél
- E. Illesztógyűrű kis üvegekhez
- F. Csatlakozó az üvegekhez
- G. Membránszelep
- H. 120 ml-es cumisüveg
- I. Talapzat
- J. Porvédő
- K. Szilikon cső
- L. Kupak kisméretű üveghez
- M. 180 ml-es tárolóedény
- N. Kupak a 180 ml-es edényhez
- O. Illesztógyűrű a 180 ml-es edényhez
- P. Fő egység
- Q. Adapter
- R. Szíj a fő egység felakasztásához
- S. Hordozótáska

Ha egy vagy több alkatrész hiányzik vagy sérült, kérjük, keresse fel a forgalmazót és kérje a termék cseréjét.

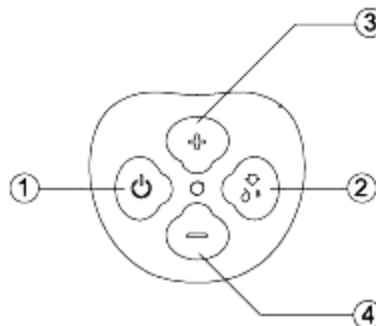
Irányítópanel

Ki/Be kapcsoló gomb.

Szívás gomb. Nyomja meg, hogy átugorja a masszírozó és stimuláló fázist.

[+] gomb a szívás erősségének növelésére.

[-] gomb a szívás erősségének csökkentésére.



Használat

Miután összeszerelte és AC energiaforráshoz csatlakoztatta, az elektromos mellszívó készen áll a tej lefejtésére. A tej lefejtésének megkönnyítése érdekében üljön egy székre egy asztal közelében. Relaxáljon pár percre, lélegezzen mélyeket. Nyomogassa és dörzsölgesse a mellet egy meleg vízbe mártott törölközővel vagy szivaccsal.

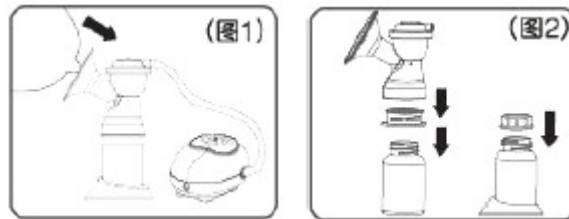
Amikor készen áll, helyezze a mellet a szilikon tölcsérbe, ügyelve arra, hogy tökéletes illeszkedjen és létrejöjjön a vákuum a szíváshoz.

Nyomja meg a bekapcsoló gombot. A LED pirosan fog világítani és megkezdődik a masszírozó és stimuláló fázis, ami 2 percig tart. Ezalatt bizonyosodjon meg róla, hogy a mell szorosan illeszkedik a tölcsérhez, mert ez biztosítja a szíváshoz szükséges vákuumot.

2 perc után a készülék automatikusan szívó módba kapcsol (a LED zölden világít) és megkezdí a tej lefejtését.

Nyomja meg a [+] vagy [-] gombot a szívás erősségének növelésére vagy csökkentésére.

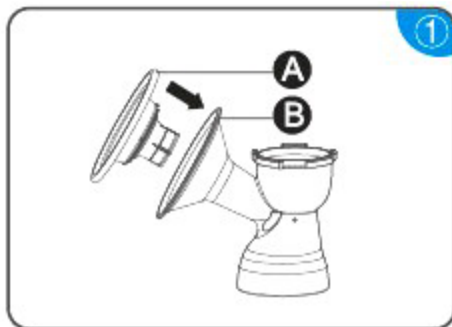
A szívás végeztével zárja le az üveget vagy tárolóedényt a megfelelő kupakkal.



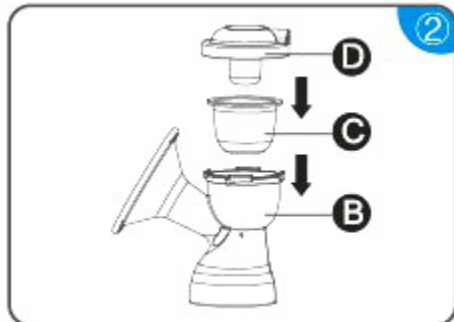
A bekapcsolás utáni masszírozó és stimuláló fázis átugrásához nyomja meg a gombot, majd nyomja meg a [+] vagy [-] gombot a kívánt szíváserősség beállításához.

Összeszerelés

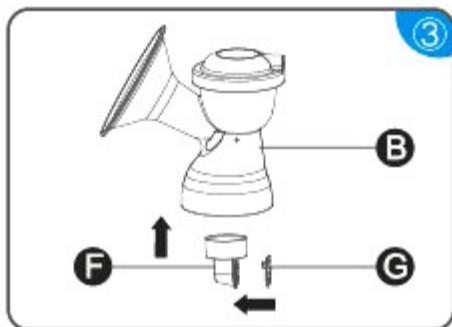
Ez a fejezet leírja az elektromos mellszívó alkatrészeinek összeszerelését.



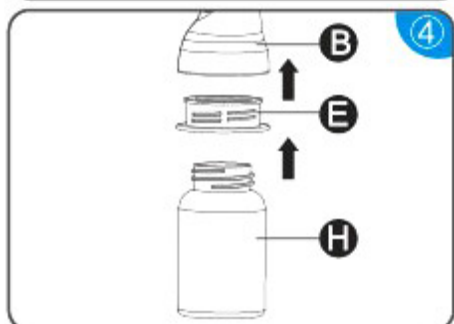
Helyezze a szilikon tölcsért (A) a szívótölcsérbe (B).



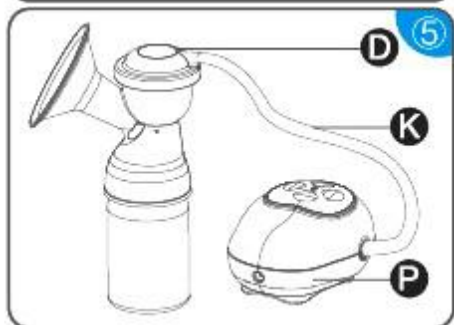
Helyezze a légkamrát (C) a szívótölcsérbe (B), majd zárja le az egészet a zárófedéllel (D).



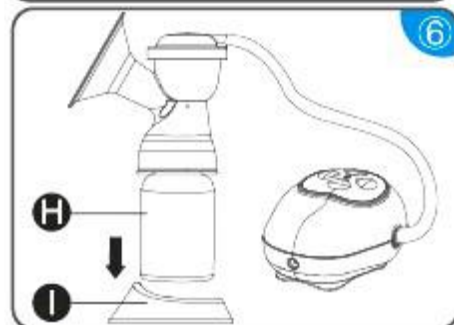
Csatlakoztassa a membránszelepet (G) az üveghez való csatlakozóhoz (F) és helyezze be a szívótölcsérbe (B).



Csavarja be a kis üveghez való illesztógyűrűt (E) a szívótölcsérbe (B) és csatlakoztassa a 120 ml-es üveget (H) az illesztógyűrűhöz (E).



Csatlakoztassa a szilikon cső (K) egyik végét a zárófedél (D) lévő csatlakozóhoz, majd csatlakoztassa a másik végét a fő egységhez (P).

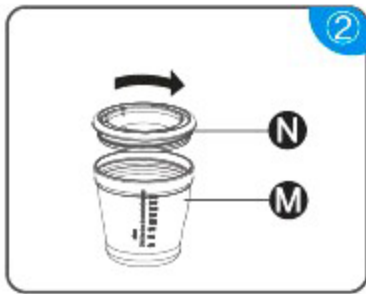


Helyezze a kisméretű üveget (H) a szívótölcsérral a talapzatra (I).

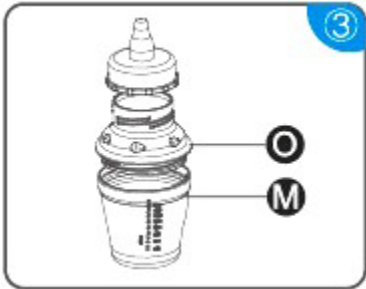
Ha a 180 ml-es nagy tárolóedényt kívánja használni az anyatej összegyűjtésére, kérjük, kövesse az alábbi lépéseket:



Távolítsa el a 180 ml-es edény kupakját (N) és használja talapzatnak. Helyezze az illesztógyűrűt (O) a 180 ml-es nagy tárolóedényre (M), majd csavarja rá a szívótölcsért (B). Helyezze a nagy tárolóedényt a szívótölcsérral a talapzatra (N), hogy maximális stabilitást biztosítson.



A szívás végeztével zárja le a nagy tárolóedényt (M) a kupakjával (N).

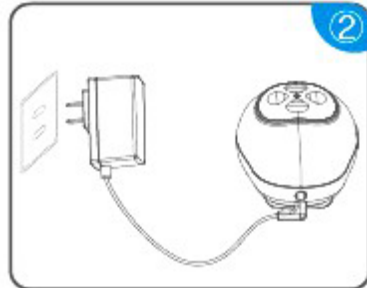


Ahhoz, hogy a babát közvetlenül a nagy tárolóedénybe (M) lefejt tejjel etethesse, helyezze rá az illesztőgyűrűt (O) és helyezze fel az etetőcumit (a csomag nem tartalmazza).

Ha összeszerelte az összes részt, csatlakoztathatja a fő egységet az AC adapterhez.

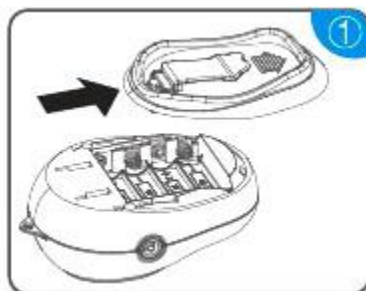


Csatlakoztassa az AC adaptert a fő egységhez.

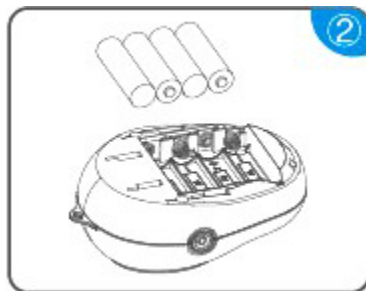


Csatlakoztassa az AC adaptert egy kompatibilis konnektorhoz.

A fő egység 4 AA hagyományos elemmel is működik (a csomag nem tartalmazza). A fő egység elemekkel történő működtetéséhez kövesse az alábbi lépéseket:



Nyissa ki az alján található elemtárolót a fedél csúsztatásával, ahogy a képen látható.



Helyezzen be 4 AA elemet, ügyelve arra, hogy a [+] és [-] pólusok illeszkednek az elemtárolóban látható szimbólumokhoz.



Csúsztassa vissza a fedelet a képen látható módon.

Tisztítás

A készüléket minden használat után tisztítsa meg. Szerelje szét a készüléket és mossa el az összes alkatrészt mosogatógépben vagy kézzel, vízzel és szappannal és öblítse le jól. Ne használjon agresszív

tisztítószereket vagy antibakteriális szereket. A készülék összes alkatrésze sterilizálható megfelelő sterilizálóval, kivéve a fő egység és adapter.

Biztonsági előírások

Az elektromos mellszívó összeszerelése és használata előtt olvassa el a használati utasítást és őrizze meg, hogy a jövőben is választ kapjon kérdéseire. Kisméretű elektromos eszközök használatakor, főleg, ha gyermekek is jelen vannak, fontos, hogy betartsa az alábbi biztonsági utasításokat:

1. Használat után húzza ki a konnektorból.
2. Ne használja a készüléket vízben, vagy magas páratartalmú helyeken (például fürdőben vagy medencében).
3. Ne helyezze akvárium vagy kút mellé.
4. Ne merítse vízbe vagy egyéb folyadékba, illetve ne helyezze a közelükbe a következő alkatrészeket: fő egység és adapter.
5. Ha vízbe vagy egyéb folyadékba ejti a készüléket, ne nyúljon egyből a készülék után, először húzza ki a konnektorból.
6. Ne engedje gyermekeknek vagy háziállatoknak hogy játszanak a fő egységgel, adapterrel és szilikon csővel, hogy megelőzze a fulladást.
7. Minden használat előtt ellenőrizze a fő egység és az adapter sértetlenségét. Ne kapcsolja be a készüléket, ha:
 - a. Az adapter és/vagy a kábel sérült
 - b. A készüléket leejtette és/vagy sérülés látszik rajta
 - c. A készüléket előzőleg vízbe vagy egyéb folyadékba mártotta.
8. Csak a csomagban található kiegészítőket használja.
9. A készüléket beltéri használatra tervezték. Ne használja kültéren vagy különböző anyagok, spray-k, aeroszolok, oxigénellátásra használt orvosi eszközök jelenlétében.
10. A készülék nem alkalmas olyan környezetben történő használatra, ahol gyúlékony anyagok és oxigén keveréke vagy nitrogén-oxid található.
11. Csak a csomagban található töltőt használja.
12. Ügyeljen rá, hogy a készüléket ne tegye ki közvetlen napfénynek vagy túlzott hőnek.
13. A készülék belsejében nincsenek plusz alkatrészek, kellékalkatrészek és/vagy cserélhető alkatrészek, így ha ilyet tapasztal, javíttassa meg.
14. Ügyeljen rá, hogy a kábel ne legyen útban és ne jelentsen veszélyt emberek számára és különösen figyeljen arra, hogy ne érjen magas hőmérsékletű felületekhez, mint például tűzhely és fűtőtest.
15. Mivel a melltölcsér tapad a szilikonhoz, ha szívás közben szeretné leállítani a folyamatot, a fájdalmas helyzetek elkerülésére az ujjával távolítsa el a szilikon tölcser a mellről.
16. Ha várandós, kérjük, ne használja a készüléket, mert a tej lefejtése elősegíti az összehúzódások fellépését.
17. Ne használja a készüléket álmoság vagy egyéb hasonló tünetek esetén, inkább halassa el a tej lefejtését egy kényelmesebb időpontra.
18. A készüléket csak felnőtt használhatja, miután elolvasta a használati utasítást. Tartsa távol gyermekektől és csökkent képességű személyektől.
19. A készüléket ne használják fizikailag korlátozott (beleértve a gyermekeket), érzékelési és értelmi fogyatékos vagy gyakorlattal és tudással nem rendelkező személyek, kivéve, ha egy

hozzáértő személy megtanítja és gyakoroltatja a készülék használatát és felel a biztonságukért.

20. Ne hagyja felügyelet nélkül, ha gyermekek is jelen vannak.

Figyelem

A sérülések, balesetek kockázatának csökkentése érdekében tartsa be az alábbiakat:

1. A készülék legyen az irányítása alatt, amikor csatlakoztatva van a konnektorhoz.
2. Ne kerüljön idegen test a fő egységbe, csövekbe, tárolóedényekbe.
3. Ne módosítsa a fő egységet és a tárolóedényt összekötő cső hosszát.
4. Ellenőrizze, hogy az adapter kompatibilis-e a konnektorral és a hálózati feszültséggel.
5. Az adaptert először a készülékhez csatlakoztassa, majd a kompatibilis konnektorhoz.
6. A termék megfelel az Európai EMC előírásoknak az elektromágneses kibocsátással kapcsolatban.
Ennek ellenére felléphet egy kis zavar az interferenciára érzékeny eszközök esetében.
7. Minden használat előtt mossa el és sterilizálja a jelzett részeket.
8. Ha nem sikerül a tej lefejeése, ne próbálkozzon és ne használja 5 percnél tovább.
9. Tisztításhoz ne használjon erős tisztítószeret, amik károsíthatják a terméket vagy egyéb tárgyakat.
10. Ne merítse vízbe vagy egyéb folyadékba a fő részt vagy az adaptert.
11. Ha problémája van vagy fájdalmat tapasztal használat során, kapcsolja ki, húzza ki a konnektorból és gyengéden távolítsa el a tölcserő a mellről.

Technikai jellemzők

Típus:	Elektromos mellszívó vákuumszívós technológiával
Nyomás:	390 mmHg-ig ± 5 mmHg
Teljesítmény:	6 VDC – 600 mA (adapter- tartalmazza a csomag) 4 x AA elem (a csomag nem tartalmazza)
Adapter:	Bemeneti teljesítmény: 110-240 VAC 50Hz / 60Hz Kimeneti teljesítmény: 6,0V 800mA (0,8A)
Energiafogyasztás:	3,6 Watt
Méret:	Fő egység 86 x 119 x 57 mm
Súly:	Fő egység 230 g

A terméken lévő szimbólum jelentése, hogy ez egy elektromos termék és megfelel az Európai 2002/96/EK előírásnak: az elektromos termékeket a biztonság érdekében a helyi újrahasznosító központban kell megsemmisíteni.



A készülék megfelel a legfontosabb és egyéb vonatkozó Európai szabályozás követelményeinek.

A készülék megfelel a következő Európai előírásoknak:

- 2004/108/EK az elektromágneses kompatibilitásról
- 2006/5/EK alacsony feszültségű készülékek használata bizonyos feszültségi határok között
- 2002/96/EK a veszélyes anyagok korlátozott használata elektromos eszközökben
- 10/2011 szabályozás az élelmiszerrel kapcsolatba kerülő anyagokról és műanyagokról

A készülék szintén megfelel az Európai 2011/8/EK előírásnak a bioszfenol A műanyag palackokban való használatának tiltásáról. A teljesítési nyilatkozat és egyéb fontos dokumentumok elérhetők az importőrnél: Antepima Brands s.r.l. via Rivani 99 40138 Bologna (Italia).



Hibaelhárítás

Probléma leírása	Ok	Megoldás
A készülék nem kapcsol be	Energia probléma vagy az elemek nincsenek feltöltve.	Ha elemeket használ, próbálja meg eltávolítani őket és használja az AC adaptert
A készülék helyesen működik, de nem szív le tejet	Nincs vákuum a szívótölcsérben	Győződjön meg róla, hogy a szívótölcsér minden része helyesen lett összeszerelve, távolítsa el minden „levegőszivárgást”, ami lehetővé teszi a tej leszívásához elengedhetetlen vákuum létrehozását. Ügyeljen rá, hogy a mell helyesen legyen behelyezve a szívótölcsérbe és mindenképp biztosítsa, hogy a mell teljesen hozzátapadjon a szívótölcsérhez így biztosítva a tej leszívásához elengedhetetlen vákuum létrehozását.
	Membrános szelep rosszul lett beszerelve.	Ellenőrizze, hogy a szelep membrán megfelelően hozzátapad-e az üveg csatlakoztatóhoz. Próbálja meg eltávolítani és megtisztítani folyó víz alatt történő alapos öblítéssel.
	Koszos szilikon tölcser	Távolítsa el a szilikon tölcserét és folyó víz alatt alaposan öblítse le. Lehetőség szerint hagyja párásan, mert segíti a mell hozzátapadását a

		tölcsérhez, biztosítva a tej leszívásához elengedhetetlen vákuum létrehozását.
A készülék megfelelően működik, de a tej a szilikon csőbe megy	Koszmos membrános szelep.	Távolítsa el a membrános szelepet és tisztítsa meg folyó vízben. Szerelje fel az üveg csatlakoztatóra, ügyelve rá, hogy hozzátapadjon, de ne legyen „odaerősítve”.

Szerviz

Minden karbantartás el lett végezve a termék, a dobozban található kiegészítők és dokumentumok megvalósításakor, szóval probléma felmerülésekor javasoljuk, hogy ismétlje meg a folyamatot a használati utasítások követésével.

További információkért látogasson el a weboldalra:

www.nuvitababy.com

Garancia – Időtartam és feltételek

A jelenlegi szabályoknak megfelelően a termékre 24 hónapos garancia (törvényes garancia) biztosított az anyagi és gyártási hibákra, a blokkon feltüntetett dátumtól számítva.

A 24 hónapos törvényes garancia alól kivételt képeznek az elhasználódó alkatrészek (például elemek, kefefejek vagy bármilyen elhasználódó rész). A 24 hónapos törvényes garancia megszűnik, ha:

1. A termék esztétikailag károsodott a helytelen, használati utasításoknak nem megfelelő használat miatt.
2. A termék módosítva lett vagy babrált vele.
3. A meghibásodás az egyes alkatrészek és/vagy kiegészítők és/vagy pótalkatrészek rossz karbantartásának következménye (például oxidáció és/vagy vízkövesedés a víz vagy egyéb folyadék megrekedése miatt, szenzor üledék által való blokkolása, az elemekből történő korrozív anyag szivárgása).

Az alábbiak a 24 hónapos törvényes garancián kívül esnek:

1. Az elhasználódó alkatrészek cseréjének és javításának költsége vagy a termék általános karbantartásának költsége.
2. A termék szállítási kockázatai és költségei az üzletbe/üzletből, ahol a vásárlás történt vagy egyéb hivatalos központba/központból, ahol a terméket fogadják.
3. A használati utasításokban leírtaktól eltérő, helytelen használat vagy telepítés által okozott kár.
4. Természeti katasztrófák, balesetek vagy a termék számára nem megfelelő kedvezőtlen körülmények által okozott károk.
5. Tökéletlenségek, amik elhanyagolható hatással vannak a termék teljesítményére.

A gyártó, forgalmazó és az értékesítés többi résztvevőjének vállal felelősséget az elvesztésért, lopás kárért, vagy a nem megfelelő használat által történő meghibásodásokért. Az érvényes jogszabályok szerint a gyártó, forgalmazó illetve az értékesítés többi résztvevője nem tartozik felelősséggel a sérülésekért (akár direkt, akár indirekt módon történik), amelyek a nem megfelelő használatból adódnak, mint például: törés. Illetve garanciavesztéssel jár mindenféle tevékenység, amely a termék megsérülésével járhat, törvénybe ütközik, vagy bármilyen módon szabálysértő. Ezért kérjük, kövesse figyelemmel a használati utasítást, őrizze meg, hogy bármikor használhassa, és meghibásodás esetén a szakszervizhez vagy az értékesítőhöz forduljon.

Alkatrész leírása	Anyag	Max hőmérséklet	Min hőmérséklet
A. Szilikon tölcsér	Szilikon	200°C	-20°C
B. Szívótölcsér	Műanyag PP	120°C	-20°C
C. Légkamra	Szilikon	200°C	-20°C
D. Zárófedél	Műanyag PP	120°C	-20°C
E. Illesztőgyűrű kis üvegekhez	Műanyag PP	120°C	-20°C
F. Csatlakozó az üveghez	Műanyag PP	120°C	-20°C
G. Membránszelep	Műanyag PP	120°C	-20°C
H. 120 ml-es cumisüveg	Műanyag PP	120°C	-20°C
I. Talapzat	Műanyag PP	120°C	-20°C
J. Porvédő	Műanyag PP	120°C	-20°C
K. Szilikon cső	Szilikon	200°C	-20°C
L. Kupak kisméretű üveghez	Műanyag PP	120°C	-20°C
M. 180 ml-es tárolóedény	Műanyag PP	120°C	-20°C
N. Kupak a 180 ml-es edényhez	Műanyag PP	120°C	-20°C
O. Illesztőgyűrű a 180 ml-es edényhez	Műanyag PP	120°C	-20°C